

Name Kunde: _____

Lieferadresse _____

Strasse: _____

Name: _____

Ort: _____

Strasse: _____

Land: _____

Ort: _____

Telephonnr.: _____

Land: _____

Faxnummer: _____

Auftragsnr.kunde: _____

Kontaktperson: _____

Datum: _____

Profil: _____

Lieferwoche: _____

Unterschrift: _____

Arbeitsauftrag: _____

Montagerichtung aus der Dachrinne gesehen



stuck von Links nach Rechts



stuck von Rechts nach Links

c = kerndicke

- 30
- 40
- 50
- 60
- 80
- 100

e = mm

b1 = mm

b2 = mm

b3 = mm

b4 = mm

b5 = mm

b6 = mm

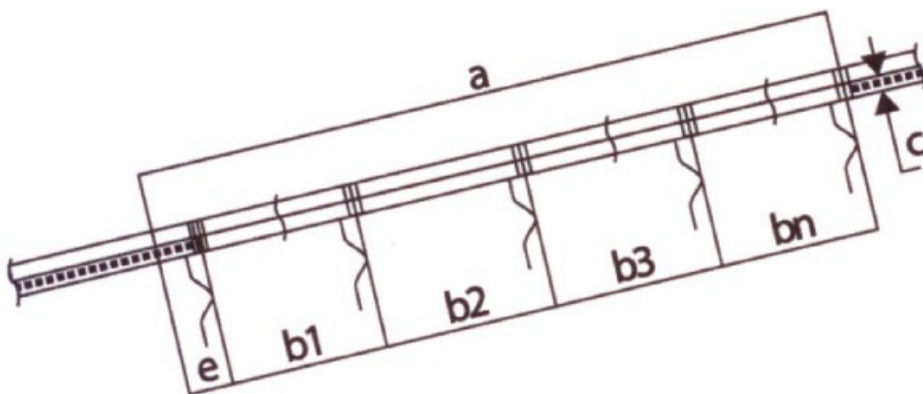
b7 = mm

b8 = mm

b9 = mm

b10 = mm

a = mm



e = überlappung;

b1 - b2 - b3 - bn = pfette mitte/mitte;

c = kerndicke